

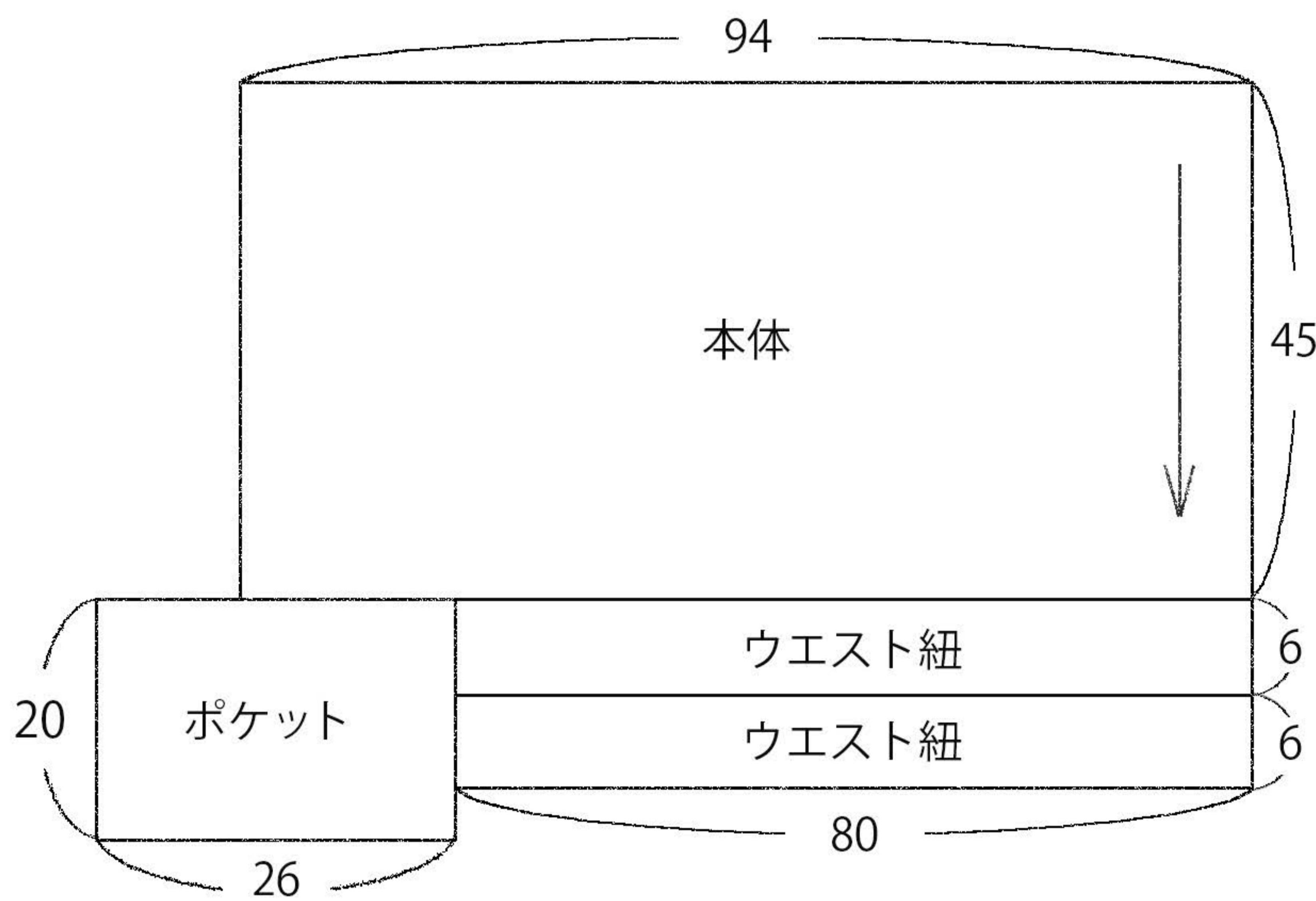
NO.
05

カフェエプロン

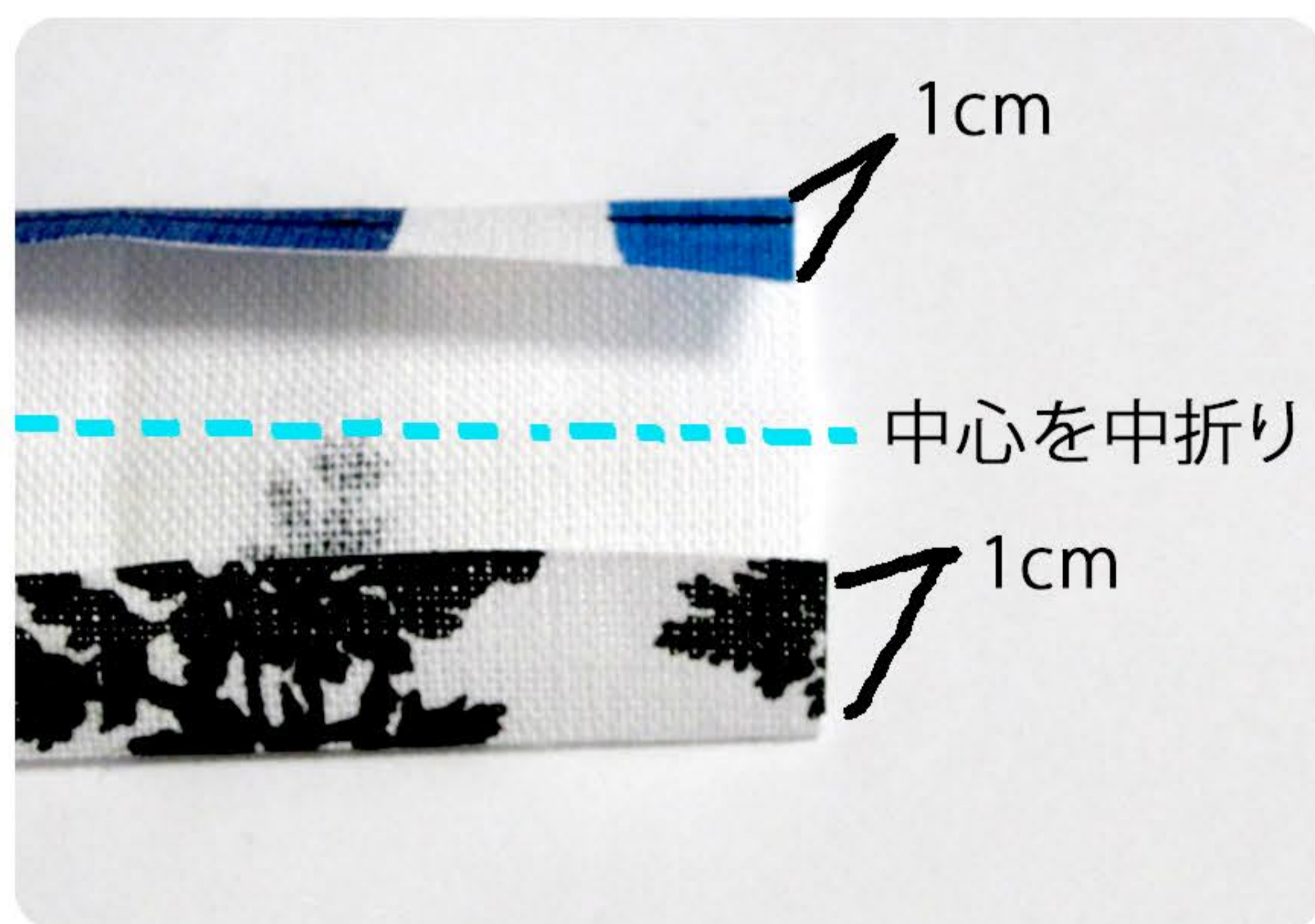
Cafe Apron

W90×H37cm

材料 || 生地…横106×縦65cm

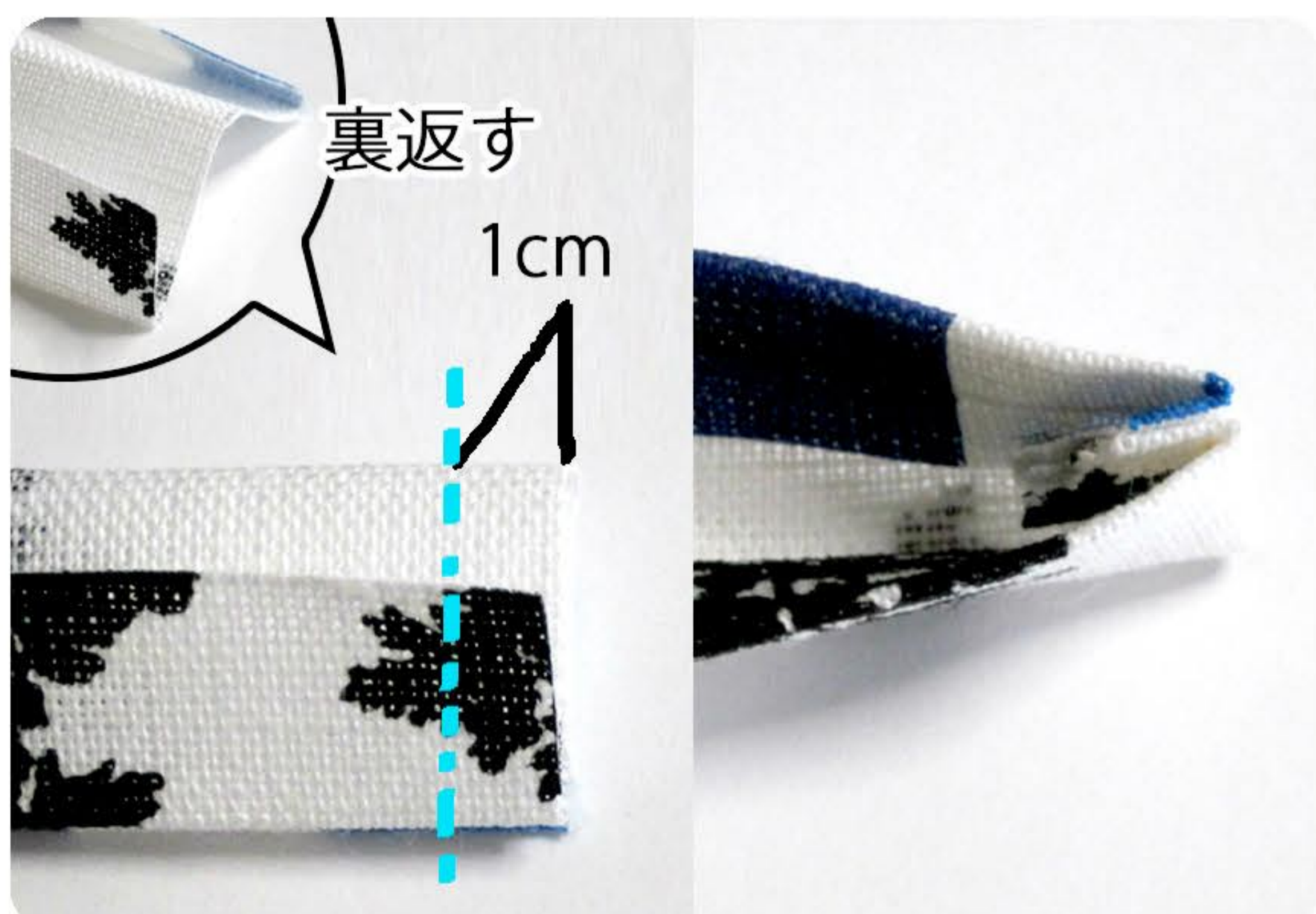


※ 型紙には縫い代が含まれています。



1. 2cm幅のウエスト紐を作る。

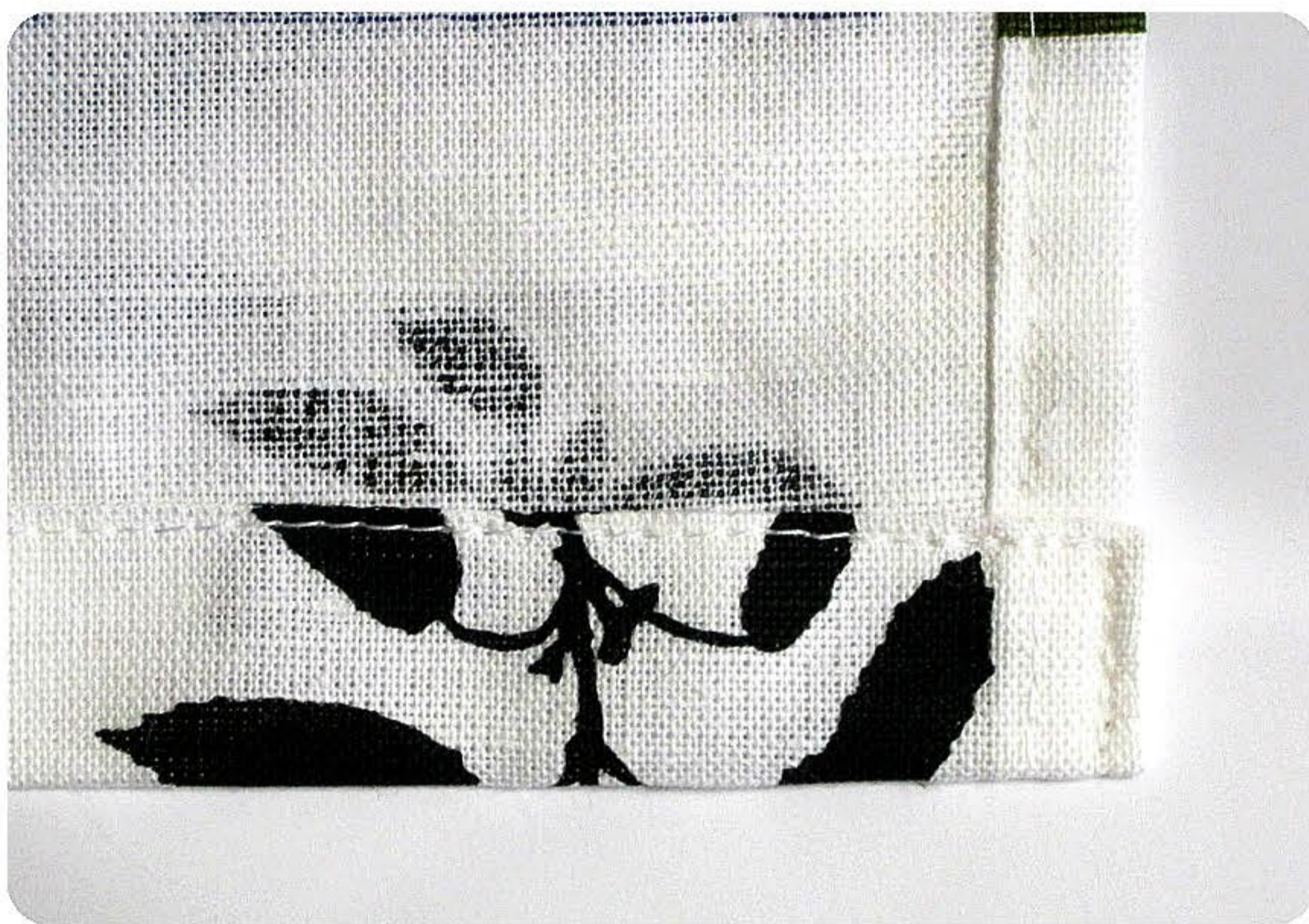
ウエスト紐用に裁断した生地を
上下1cmずつ中に折り、中心部分も中折りにし、
アイロンをかける。



サイドの片側を裏返しに折り、
端から1cmのところにミシンをかける。
表に返し整え、ウエスト紐全体にL字型の
コバステッチをかけていく。
もう1本のウエスト紐も同じように縫う。



2. 本体生地を準備する。
両サイドを1cm、1cmの三つ折りにし、縫う。



3. 裾側も1cm、2cmの三つ折りにし、縫う。



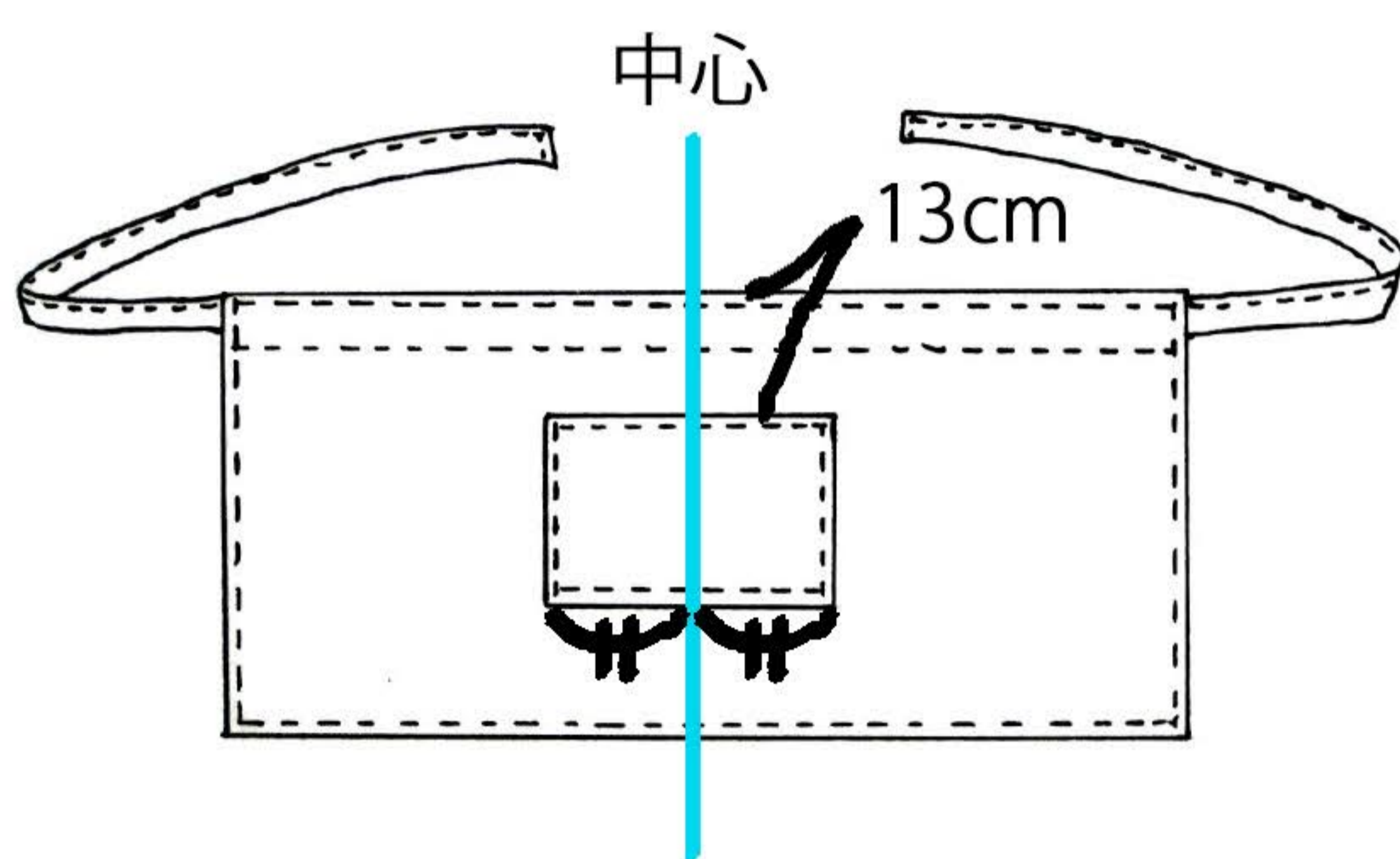
4. 本体のウエスト側を1cm、4cmの三つ折りにし、ウエスト紐を2cm中に挟み込む。



5. 三つ折りにしたウエスト部分にコバステッチをかける。



6. ポケットを準備する。
両サイドと底部分を1cm折る。
ポケット口部分を1cm、1cmの三つ折りにし、
コバステッチをかける。



7. 本体の中心に合わせて、
ウエスト部分から13cmのところにポケットを
縫い付ける。

POINT

ダブルステッチをかければ
丈夫な仕上がりになりますよ♪



完成！！