

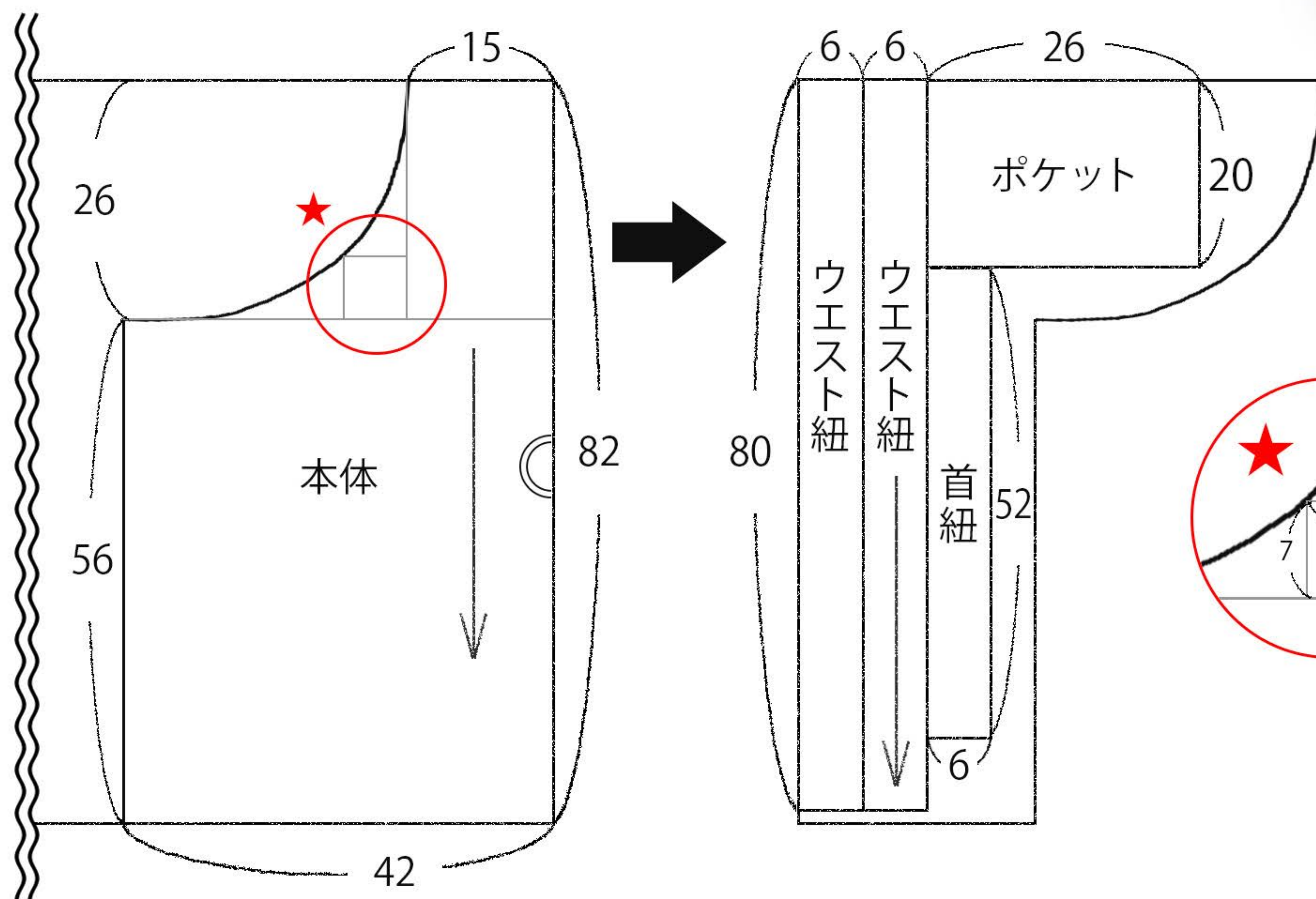
NO.  
**06**

プレーンエプロン

# Plain Apron

W80×H76 cm

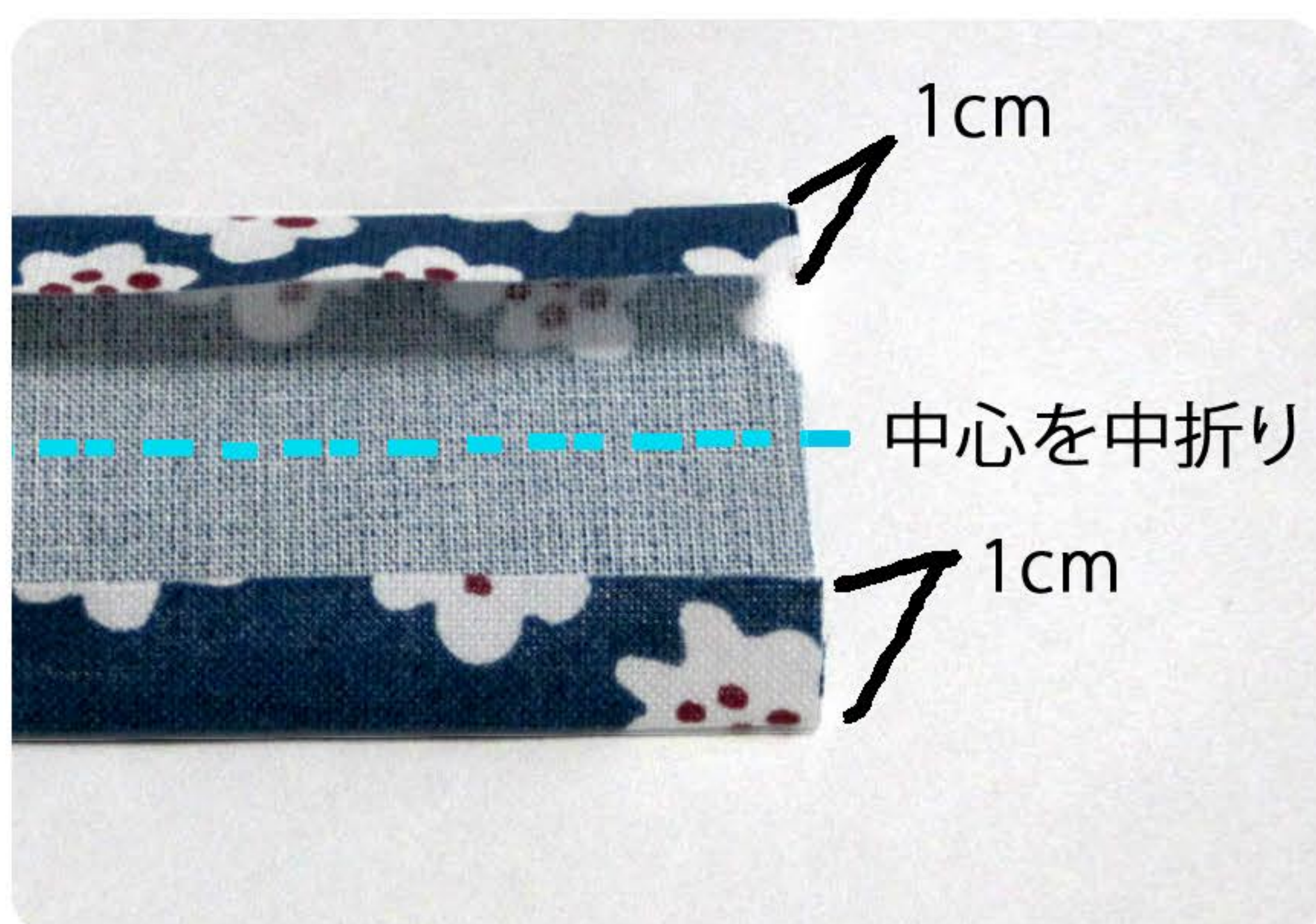
材料 || 生地…横106×縦82cm



※ 本体を輪にして裁断したあと、残りの生地でポケット、首紐、ウエスト紐を裁断します。

※ 図の位置を通してカーブを作ると、綺麗なラインが作りやすくなります。

※ 型紙には縫い代が含まれています。



## 1. 2cm幅のウエスト紐を作る。

ウエスト紐用に裁断した生地を上下1cmずつ中に折り、中心部分も中折りにし、アイロンをかける。



サイドの片側を裏返しに折り、端から1cmのところミシンをかける。表に返し整え、ウエスト紐全体にL字型のコバステッチをかけていく。もう1本のウエスト紐も同じように縫う。

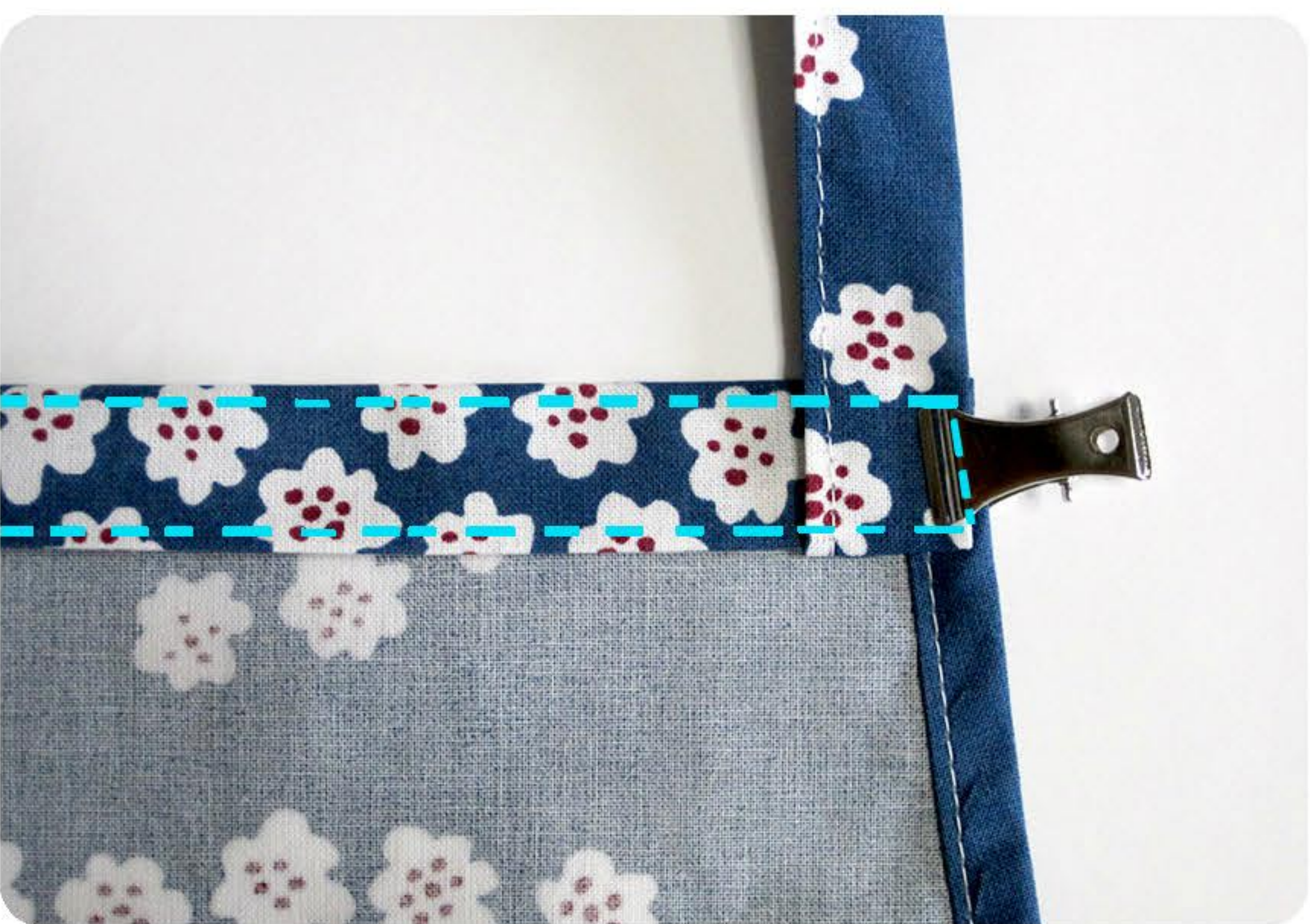
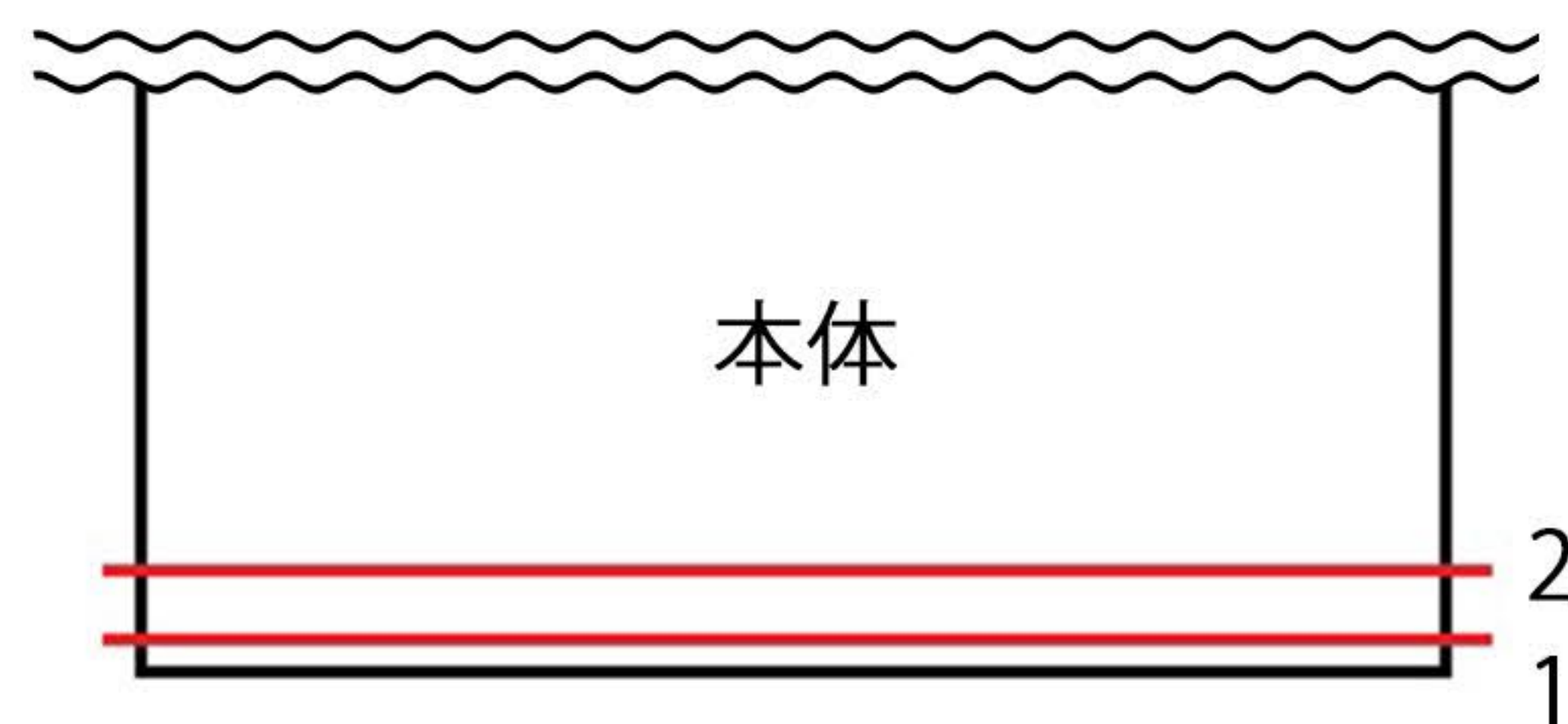




2. 本体生地を準備する。  
カーブ部分を1cm、1cmの三つ折りにし、縫う。



3. 裾側も1cm、2cmの三つ折りにし、縫う。



4. 胸当て部分の上側も1cm、2cmの三つ折りにし、  
首紐を中に挟み込み、縫う。

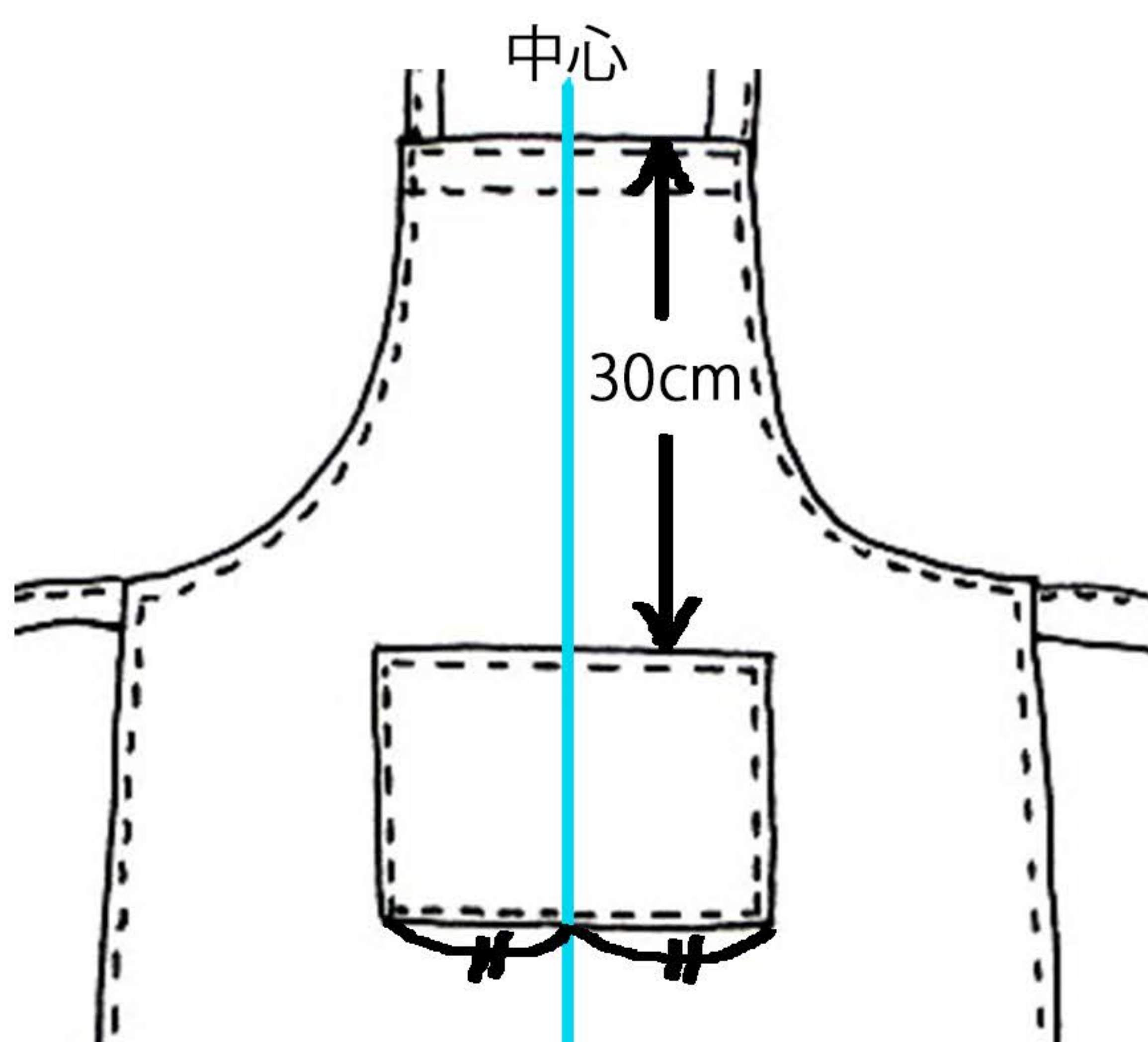


5. 両サイドを1cm、1cmの三つ折りにし、  
ウエスト紐を中に挟み込み、縫う。





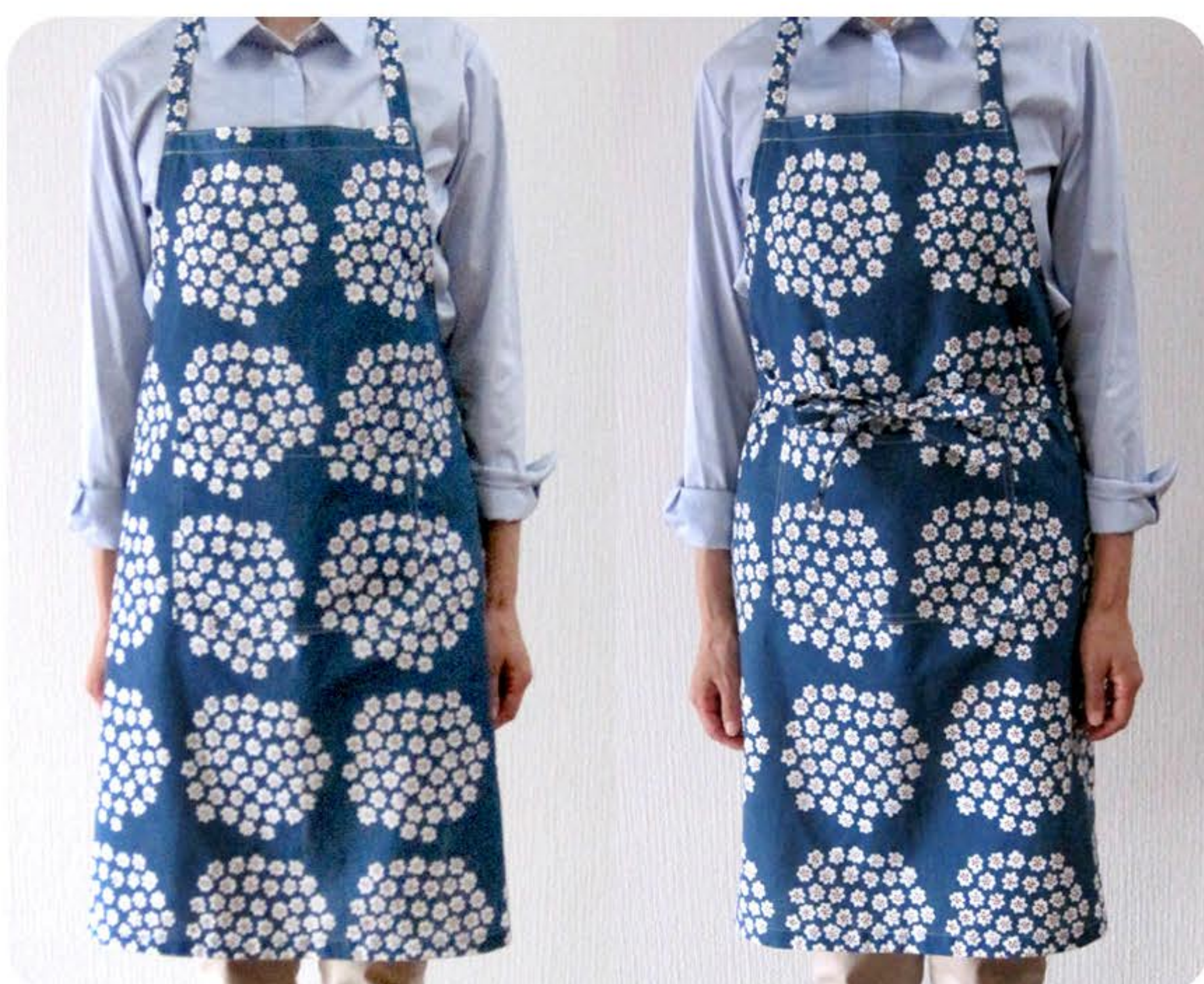
6. ポケットを準備する。  
両サイドと底部分を1cm折る。  
ポケット口部分を1cm、1cmの三つ折りにし、  
コバステッチをかける。



7. 本体の中心に合わせて、  
上から30cmのところにポケットを  
縫い付ける。

POINT

ダブルステッチをかければ  
丈夫な仕上がりになりますよ♪



完成！！